



MANUAL DE USO, LIMPEZA E CONSERVAÇÃO DAS ESQUADRIAS DE ALUMÍNIO



VISUAL ESQUADRIAS



VISUAL ESQUADRIAS

Para preservar a qualidade e a segurança dos sistemas de esquadrias de alumínio Visual, recomendamos observar atentamente os cuidados a seguir e transmiti-los às pessoas a quem você irá confiar seu uso, limpeza e conservação.

O uso e manuseio corretos dos componentes e a manutenção periódica adequada proporcionarão vida longa às esquadrias. Oriente os usuários das esquadrias, principalmente crianças, quanto ao uso adequado de portas e janelas, evitando problemas comuns decorrentes do uso indevido.

Atente-se também e oriente as pessoas a utilizarem os produtos de limpeza adequados mencionados neste manual.

1. LIMPEZA E CONSERVAÇÃO

_1.1 Cuidados na limpeza das esquadrias

Conforme mencionado na norma ABNT NBR 12609, a limpeza das esquadrias como um todo deverá ser feita com uma solução de água e detergente neutro a 5 %, com auxílio de pano ou esponja macia e de acordo com a região de moradia são orientados intervalos específicos de limpeza:

Localização Geográfica	Fator ambiental de Influência	Periodicidade de limpeza	Procedimento recomendado
Campestre/Rural/Urba na não poluída	Acúmulo de Poeira	SEMESTRAL	Para limpeza interna e externa é recomendado lavagem com água e detergente neutro, utilizando pano macio ou escovas de cerdas naturais. É necessário secar imediatamente a esquadria após a lavagem. Resquícios de água e detergente nos vidros e perfis podem acarretar manchas e nos componentes e ferragens o mau desempenho e corrosão do item. Em casos de ambientes prediais é recomendada a contratação de equipe especializada.
Urba na Poluída	Fumaças de monóxido de carbono, enxofre, acúmulo de pó, óleos e detritos	TRIMESTRAL	
Industrial	Produtos químicos, acúmulo de pó e grãos abrasivos	TRIMESTRAL	
Litorânea/Beira mar (Até 20km do mar)	Radiação ultravioleta intensa com acúmulo de grãos salinos e abrasivos, somados a vento, umidade e maresia constante	MENSAL	

_Retire os detritos depositados sobre as esquadrias com água limpa, o mais rápido possível.

_Evite limpar ou lavar superfícies pintadas sob sol forte. O calor acelera algumas reações químicas e provoca a evaporação mais rápida da solução utilizada, podendo ocasionar manchas.

_As janelas e portas de correr exigem que seus trilhos, principalmente os inferiores sejam constantemente limpos, inclusive durante e após a instalação na obra até a sua conclusão, evitando o acúmulo de poeiras, restos de argamassa, massa PVA, tintas, gesso ou outros materiais, que rapidamente vão se compactando pela ação de abrir e fechar, transformando-se em crostas de difícil remoção comprometendo o desempenho das roldanas, escovas e, sobretudo, entupindo os orifícios de dreno, exigindo sua substituição precoce.

_Não utilizar objetos cortantes ou perfurantes para auxiliar na limpeza de cantinhos de difícil acesso. Esta operação poderá ser feita com o auxílio de um pincel de cerdas macias embebido em solução de água e detergente neutro.



Não usar em hipótese alguma

_ **Detergente de cozinha** (não neutro) que possui secantes, sais de sódio, potássio e outros componentes agressivos.

_ **Saponáceos ou detergente** combinado com saponáceos, esponjas de aço ou esponjas abrasivas.

_ **Sabão comum** de qualquer tipo (em barra ou em pó).

_ **Vinagre ou produtos ácidos e alcalinos**. Mesmo quando diluídos em água, atacam a pintura e afetam o desempenho das borrachas de vedação.

_ **Tinner, querosene, desengraxante** ou qualquer outro produto derivado de petróleo que podem agredir borrachas e elementos vedantes.

_ **Vaselina, tanto sólida quanto líquida**, que fixa a poeira na superfície e se transforma em elemento abrasivo.

_ **Produtos com álcool** que ressecam os componentes plásticos e borrachas.



Os produtos mencionados, além de atacar os componentes de plástico e vedantes de borracha, vão danificar a camada anódica ou de pintura que dá proteção ao alumínio, tirando-lhe o brilho e causando manchas e fissuras, por onde terá início a corrosão filiforme (nos cantinhos ou debaixo da pintura), que pode evoluir para a corrosão uniforme, comprometendo definitivamente a beleza e o funcionamento das esquadrias.

Em caso de dúvida, antes de utilizar qualquer produto que possa pôr em risco a beleza e funcionamento de portas ou janelas, consulte o fabricante das esquadrias.



NEGLIGENCIAR A LIMPEZA E MANUTENÇÃO DA ESQUADRIA PODE COMPROMETER O DESEMPENHO E DURABILIDADE DO PRODUTO.

1.2 CUIDADOS ESPECIAIS

_Cuidar para que a esquadria seja instalada em uma fase da obra com a mínima aplicação possível de areia, argamassa e gesso. Caso algum material atinja as esquadrias, deve-se tomar muito cuidado para a sua retirada. No caso da argamassa, não esfregar o lugar afetado, pois irá atritar o alumínio pintado. Para limpeza, jogar água e esfregar cuidadosamente com o pincel de cerdas macias o local afetado.

_Especial atenção deve ser dada aos perfis inferiores quanto ao acúmulo de poeira e outros resíduos decorrentes de lixamento ou pintura de paredes, forros ou revestimento de gesso, etc., que podem acarretar danos à superfície dos perfis além de entupimento dos drenos.

_Antes de executar qualquer tipo de pintura, seja com utilização de tinta a óleo, látex ou cal, tomar o devido cuidado de proteger as esquadrias com fitas adesivas de PVC ou "crepe". Remover a fita protetora imediatamente após o término da pintura. A cola das fitas pode manchar a esquadria quando em contato prolongado devido à sua composição.

_Caso haja contato da tinta com a esquadria, limpar imediatamente, enquanto "fresca", com pano seco e álcool isopropílico e em seguida com pano umedecido em solução de água e detergente neutro. Nunca utilize espátulas metálicas e/ou esponja de aço para remover tinta seca.

_A limpeza de fachadas com revestimentos cerâmicos ou de granito, em que se utilize soluções que contenham ácidos de quaisquer tipos, só pode ser feita se não houver contato deste produto com as esquadrias. Neste caso recomenda-se o uso de água com detergente neutro.

_Durante a lavagem de fachadas com o uso de máquinas de alta pressão, deve-se evitar a concentração do jato de água nas partes calafetadas com silicone ou qualquer outro material. A força do jato poderá arrancar estes elementos protetores contra infiltrações.

_Os drenos devem ser limpos pelos usuários a cada 03 (três) meses, ou menos, em caso de chuvas, a fim de prevenir entupimentos decorrentes de poeira, pó, fuligem, etc., que impossibilitarão a adequada drenagem da água acumulada nos perfis inferiores das esquadrias.



_Para limpeza das maçanetas e fechaduras use flanela limpa e umedecida em água e sabão neutro, e seque com flanela seca e limpa. É aconselhável o uso de grafite em pó para lubrificação do cilindro a cada 6 (seis) meses, e para um melhor performance, lubrificar a parte interna da fechadura com graxa a cada 1 (um) ano. Em caso de instalação em locais com pouco uso ou regiões de maresia, é necessária limpeza a cada 4 (quatro) semanas, devido ao acúmulo de sujeira e sal, que prejudicam a durabilidade do revestimento.

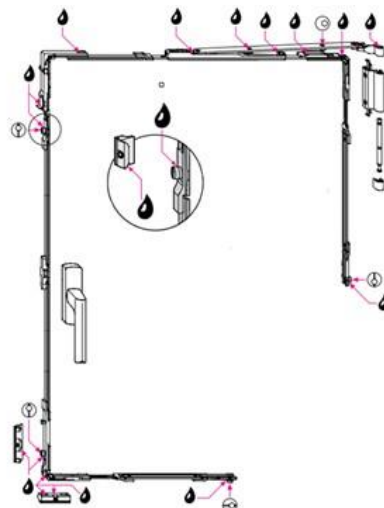
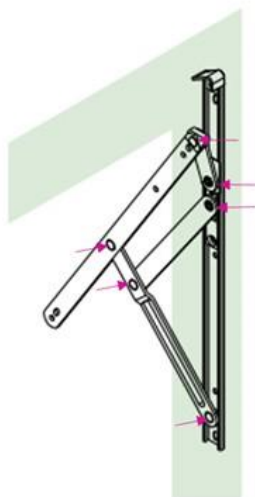
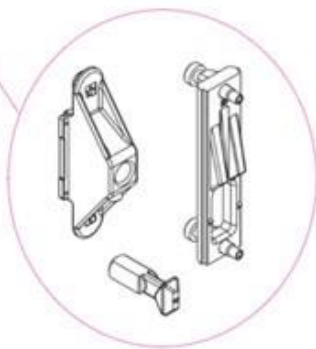
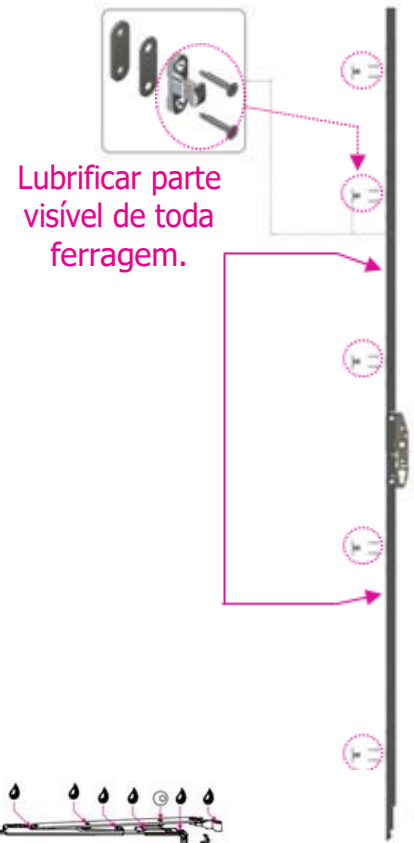
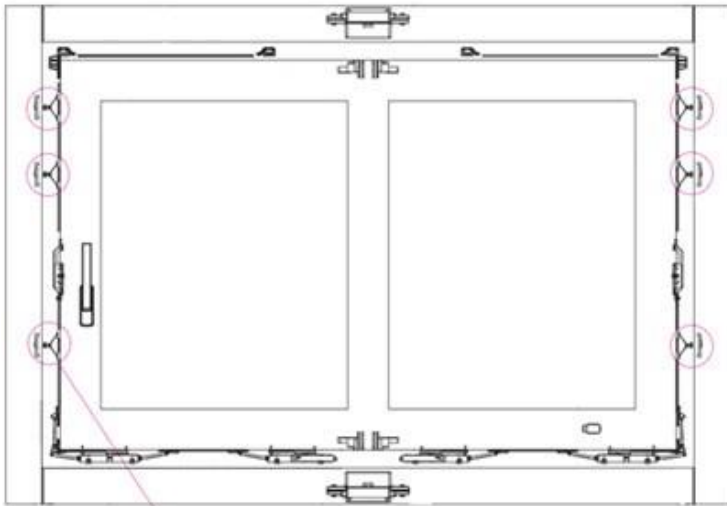
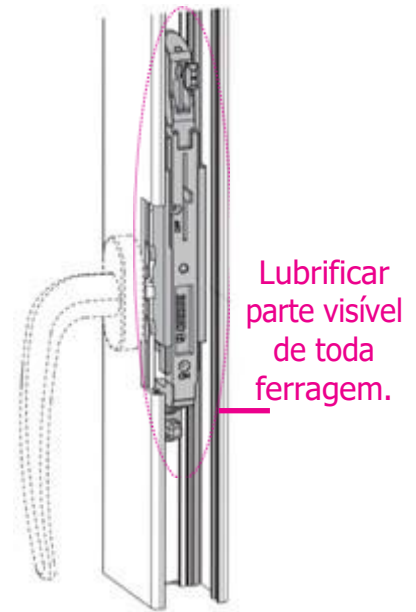


2. LUBRIFICAÇÃO

Nas ferragens com acabamento metálico exposto (Imagens na sequência): fechos, contrafechos, área exposta da fechadura, deve ser utilizado lubrificante anti corrosivo em spray pontualmente na peça, evitando contato com a pintura da esquadria. Em regiões marítimas e litorâneas essa aplicação deve ser feita mensalmente e em demais áreas trimestralmente. Limpar a superfície com pano seco, retirando resíduos antes de efetuar a lubrificação pontual.

Nas partes móveis dos braços/articulações pode ser utilizado óleo para lubrificação, semestralmente e em áreas marítimas e litorâneas trimestralmente.

Se houver necessidade de uma limpeza mais profunda, utilizar pano úmido com água e detergente neutro na solução de 5% e em seguida secar bem a superfície e efetuar a aplicação do lubrificante indicado.



3. RECOMENDAÇÕES PARA O BOM FUNCIONAMENTO DA ESQUADRIA

- USO E MANUSEIO

Alguns cuidados devem ser tomados no uso e na operação das esquadrias para que ela mantenha seu desempenho e se evitem acidentes do usuário, tais como:

_ **Evitar** fechamentos abruptos das esquadrias;

_ **As esquadrias** devem correr suavemente, não devendo ser forçadas;

_ **As ferragens** devem ser manuseadas com cuidado, evitando a aplicação de força excessiva;

_ **Recomenda-se** manter as portas permanentemente fechadas, para evitar danos decorrentes de impactos.

NOS ACOMPANHE NAS REDES SOCIAIS!



Visual Esquadrias



@visual.esquadrias



VISUAL ESQUADRIAS